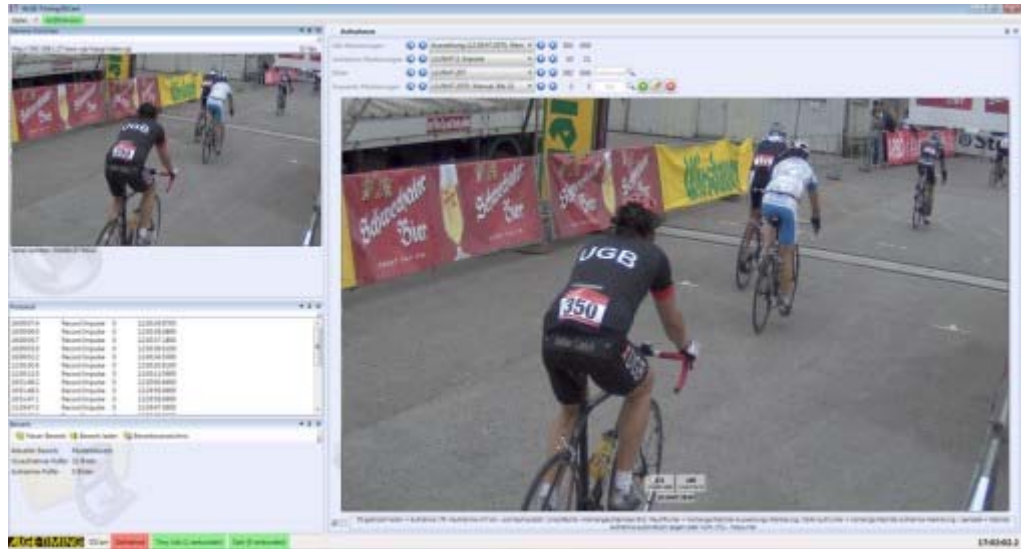


IDCam

v1.0.4371



Installation


Inhalt

1	So verwenden Sie die Hilfe	3
2	Kamera positionieren und anschließen	5
2.1	Stromversorgung (PoE)	8
2.3	Wetterschutzgehäuse montieren	10
2.4	Axis-Kamera an Rechner/Netzwerk anschließen	12
2.5	IP-Adresse am Rechner einstellen.....	14
2.6	IP-Adresse der Axis-Netzwerkkamera über Weboberfläche ändern.....	16
2.7	IP-Adresse der Axis-Netzwerkkamera mit AXIS IP Utility einstellen	18
3	Axis-Netzwerkkamera erweiterte Einstellungen	22
3.1	Einstellung der Kamera zurücksetzen, Kamera neu starten	25
3.3	Bildauflösung, Bilddrehung einstellen	27
3.5	Shutter, Verstärkung einstellen	28
3.6	Fokussierung mit Fokus-Assistent einstellen	30
3.7	Fokussierung/Zoom manuell einstellen	32

1 So verwenden Sie die Hilfe

Diese Hilfe bietet umfassende Informationen zu den Funktionen dieser Software. Sie können die gesamte Liste der Hilfethemen durchsuchen, im Index nachschlagen oder die Hilfedatei nach einem Wort oder einer Wortgruppe durchsuchen.

Typografische Konventionen In der folgenden Tabelle sind wichtige Konventionen beschrieben, die in der Hilfe verwendet werden.

Beschreibung	
<p>MENÜ > MENÜBEF EHL</p>	<p>Mit dieser Farbe geschriebener Text bedeutet:</p> <ul style="list-style-type: none"> ■ Ein Menüelement und ein Menübefehl, auf die Sie nacheinander klicken müssen. ■ Eine Liste von Optionen, die geöffnet wird, wenn Sie auf den Abwärtspfeil klicken.
Text	Informationstexte vom Programm werden mit dieser Schriftart gekennzeichnet.
▶	Handlungsschritte werden mit diesem Zeichen gekennzeichnet. Führen Sie die Handlungsschritte in der angegebenen Reihenfolge aus.
■	Listenpunkte werden mit diesem Zeichen gekennzeichnet.
	Mit diesem Symbol wird vom Text auf eine Bildposition oder Bildbereich referenziert.

Der Navigationsbereich der Hilfe enthält drei Registerkarten:

- Inhalt

Die Buchsymbole werden geöffnet, wenn Sie darauf klicken, und die enthaltenen Kapitel und Themen werden angezeigt. Beim Navigieren durch die Hilfe sehen Sie anhand des Inhaltsverzeichnisses sofort, wo Sie sich befinden und welche anderen Themen jeweils relevant sind.

- Index

Enthält eine alphabetisch geordnete Liste von Stichwörtern. Um im Index etwas zu finden, geben Sie entweder das gesuchte Stichwort ein oder verwenden Sie den Bildlauf. Bei der Eingabe eines Stichworts bringt Sie das Programm automatisch zum entsprechenden Teil des Index. Doppelklicken Sie auf das gewünschte Stichwort, um die zugehörigen Hilfethemen anzuzeigen.

- Suche

Sie können nach jedem Vorkommen eines Worts oder einer Wendung in der Hilfe suchen.

2 Kamera positionieren und anschließen

In diesem Abschnitt finden Sie Informationen zum optimalen Positionieren und unterschiedliche Anschlussmöglichkeiten der Axis-Kamera.

Allgemeine Sicherheitshinweise zum Aufstellen der Kamera:



Verletzungs- und Beschädigungsgefahr!

Durch einen falsch gewählten Aufstellort der Kamera können Personen verletzt oder die Kamera beschädigt werden.

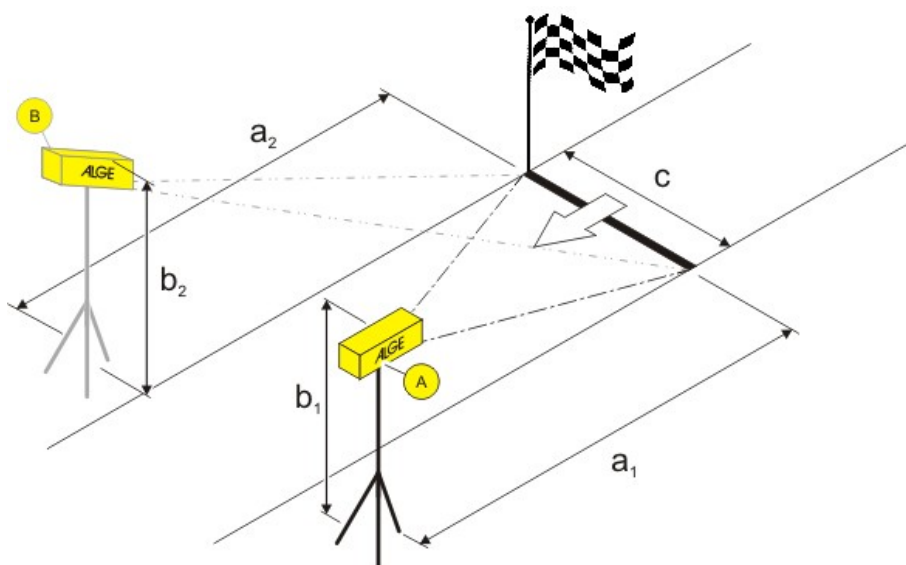
- Kamera so positionieren, dass keine Personen in die Kamera hineinlaufen oder fahren können.
- Halten Sie die Rettungswege frei.
- Kabel so verlegen, dass keine Personen stolpern können oder die Verkabelung beschädigt oder getrennt werden kann.
- Kabel durch geeignete Verlegung vor Nässe, Feuchtigkeit und Beschädigungen durch z.B. Fahrzeuge schützen.
- Kamera so aufstellen, dass keine Zuschauer den Blick auf die Ziellinie verdecken.
- Kamera vor Nässe schützen.

Allgemeine Hinweise zum Aufstellort der Kamera:

Nach dem Aufstellen der Kamera muss vor jedem Bewerb die Fokussierung der Kamera für eine optimale Aufzeichnung eingestellt werden. Die optimale Position der Kamera für die Bilderfassung ist von der Sportart und den Gegebenheiten Vor-Ort abhängig.

- ▶ Zoom an der Kamera auf "0" einstellen.
- ▶ Kamera so positionieren, dass eine ungehinderte Sicht auf die Ziellinie möglich ist.
- ▶ Eine Person mit einer freien, nicht verwendeten Startnummer in der Mitte der Ziellinie aufstellen.
- ▶ Zoom und Schärfe der Kamera so einstellen, dass die komplette Ziellinie und die Startnummer optimal im Bild der Kamera sind.
- ▶ Eine Aufnahme mit der Taste F9 auslösen und die aufgenommenen Bilder auf gute Erkennbarkeit der Ziellinie und Startnummer kontrollieren.
- ▶ Optimieren Sie bei Bedarf die Kameraeinstellungen und -position solange, bis Ziellinie und Startnummer deutlich erkennbar sind.

Beispiel Kamera positionieren:



Beschreibung	
A, B	Kamera 1, Kamera 2 ist optional und vom Bewerb abhängig.
a_1, a_2	Entfernung der Kamera zur Ziellinie.
b_1, b_2	Höhe der Kamera.
c	Breite der Ziellinie.

Beispieldaten für das Positionieren:

Diese Beispieldaten sind praktisch erprobte Erfahrungswerte, die als Anhaltspunkt dienen. Passen Sie die Abstände an Ihre Verhältnisse Vor-Ort an.

Bewerbsart	c	a_1	b_1	a_2	b_2
Mountainbike	4-6m	5-7m	1,7m	-	-
Wenn ein hoher Verkehr im Ziel erwartet wird, optional zwei Kameras verwenden.	8-12m	7-10m	1,2-1,7m	7-10m	1,5-2m
Laufveranstaltung	4-6m	5-7m	1-1,2m	-	-
	8-12m	7-10m	1-1,7m	7-10m	1-1,7m

Beispiel für den Einsatz von IDCam und Zeitmessgerät:

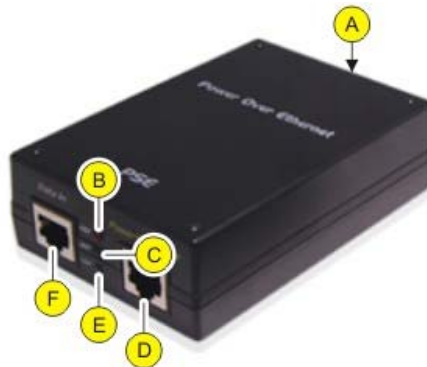
Die Bezeichnungen im Bild geben die entsprechende Komponente oder Kabelbezeichnung wieder.



2.1 Stromversorgung (PoE)

Die Axis-Kamera wird über ein PoE-Schaltnetzteil versorgt. PoE (Power over Ethernet) bietet den Vorteil, dass die Kamera über das Netzkabel mit Strom versorgt und die Verkabelung vereinfacht wird.

Übersicht:



Beschreibung	
A	<p>Netzanschluss:</p> <ul style="list-style-type: none"> ■ Eingangsspannung 100 bis 240VAC; 50-60Hz; 0,4A
B	<p>Anzeige ERR:</p> <ul style="list-style-type: none"> ■ Leuchtet rot, wenn Überlast oder ein Kurzschluss aufgetreten ist. <p>Das Schaltnetzteil versucht automatisch die Versorgung zum Verbraucher wieder herzustellen, sobald die Störung behoben wurde.</p>
C	<p>Anzeige ACT:</p> <ul style="list-style-type: none"> ■ Leuchtet grün, wenn das Schaltnetzteil mit Strom versorgt wird. ■ Blinkt grün, wenn ein Verbraucher am Schaltnetzteil angeschlossen ist. ■ Leuchtet nicht, wenn kein Verbraucher angeschlossen ist oder der Verbraucher weniger als 1W Leistungsaufnahme hat.
D	<p>Netzwerkanschluss Power+Data Out:</p> <ul style="list-style-type: none"> ■ Verbindung zur Kamera.
E	<p>Anzeige LNK:</p> <ul style="list-style-type: none"> ■ Leuchtet grün, wenn eine Netzwerkverbindung hergestellt ist.
F	<p>Netzwerkanschluss Data In:</p> <ul style="list-style-type: none"> ■ Verbindung zum Netzwerk oder Rechner.

**Kamera an Stromversorgung
anschließen:****Gefahr durch Stromschlag!**

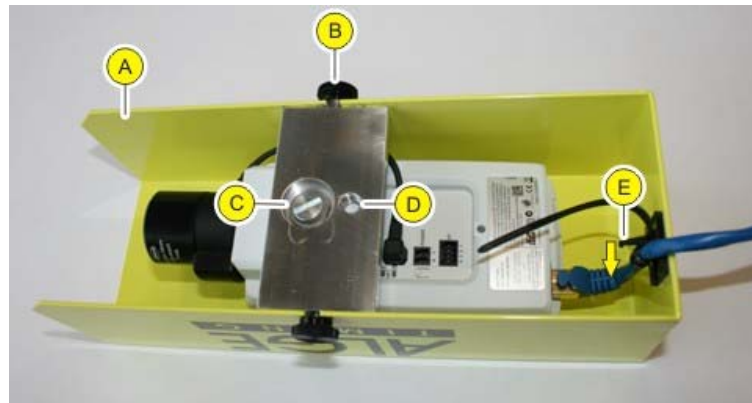
Ein unsachgemäßer Anschluss des Schaltnetzteils und der Verkabelung kann zu Stromschlag führen.

- ▶ Schaltnetzteil und Verkabelung vor Nässe und Feuchtigkeit schützen.
- ▶ Verwenden Sie nur unbeschädigte und einwandfreie Kabel.
- ▶ Trennen Sie die Versorgung des Schaltnetzteils, bevor Sie einen Verbraucher anschließen.

- ▶ Axis-Kamera mit Patch-Netzkabel oder Crossoverkabel und Netzwerkanschluss Power+Data Out verbinden.
- ▶ PoE-Schaltnetzteil mit Netzwerk verbinden, siehe Axis-Kamera an Rechner/Netzwerk anschließen.
- ▶ Stromversorgung an Netzteil anschließen.

2.3 Wetterschutzgehäuse montieren

Übersicht:



	Beschreibung
A	Wetterschutzgehäuse aus Aluminium.
B	Rändelschrauben zur Befestigung des Wetterschutzgehäuses an die Montageplatte.
C	Montageplatte: Diese Bohrung bei Einsatz mit Kugelgelenk (Artikelnummer 484) verwenden. Schraube und Unterlegscheiben für zukünftige Verwendung aufbewahren.
D	Montageplatte: 3/8" 16 Gang UNC Gewinde für Standardstative.
E	Mehrwegkabelbinder mit Entriegelung für Zugentlastung des Netzkabels.

So montieren Sie das Wetterschutzgehäuse:

- ▶ Rändelschrauben lösen und Wetterschutzgehäuse von Montageplatte entfernen.
- ▶ Wenn Sie ein Standardstativ verwenden:
Schraube mit Unterlegscheiben durch Bohrung **D** der Montageplatte stecken und mit der Kamera verschrauben.

Beispiel Montage mit Getriebeneiger:



- ▶ Wenn Sie das Kugelgelenk verwenden:
Gewinde des Kugelgelenks durch Bohrung **C** der Montageplatte stecken und durch Drehen mit der Kamera festziehen.

Beispiel Montage mit Kugelgelenk:



- ▶ Netzwerkkabel durch Kabelbinder im Wetterschutzgehäuse führen und mit Kamera verbinden.
- ▶ Wetterschutzgehäuse an Montageplatte befestigen:
Rändelschrauben von Hand festziehen.
- ▶ Netzwerkstecker ohne Schrägzug mit der Kamera verbunden?
Mehrwegkabelbinder festziehen.
- ▶ Mehrwegkabelbinder lösen:
Entriegelung in Pfeilrichtung gedrückt halten und Lasche nach hinten schieben.
- ▶ Kamera mit Wetterschutzgehäuse am Stativ befestigen.

**So demontieren Sie das
Wetterschutzgehäuse**



Die Demontage des Wetterschutzgehäuses erfolgt sinngemäß in umgekehrter Reihenfolge wie die Montage.

2.4 Axis-Kamera an Rechner/Netzwerk anschließen

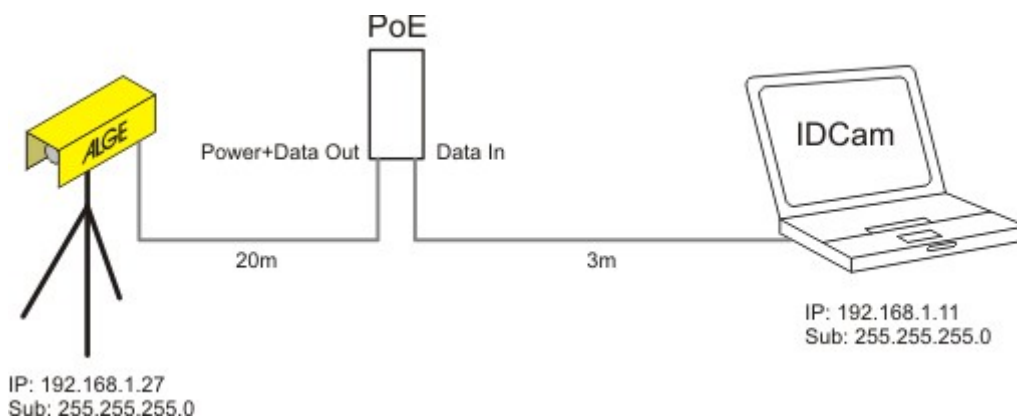
Sie haben zwei Möglichkeiten die Axis-Kamera mit dem Rechner zu verbinden:

- Direkte Verbindung Axis-Kamera - Rechner mit Patch-Netzwerkkabel.
- Verbindung Axis-Kamera - Rechner über ein vorhandenes Netzwerk. Verwenden Sie diese Möglichkeit, wenn Sie mehr als eine Axis-Kamera anschließen möchten oder eine vorhandenes Netzwerk haben.

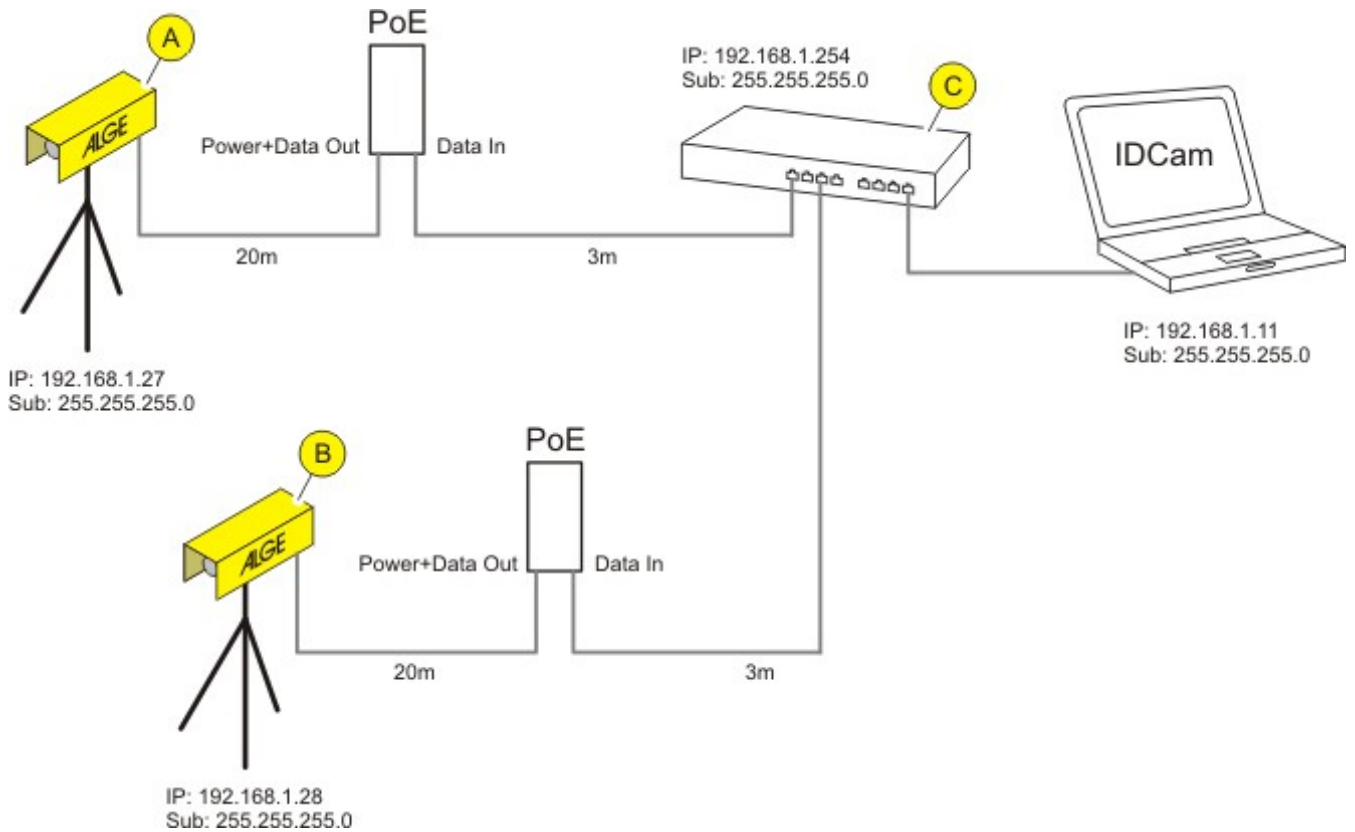
Die in den Übersichten gezeigten Netzwerkeinstellungen sind Beispieldaten, die eine funktionierende IP-Adresskonfiguration zeigen. Passen Sie bei Bedarf die Einstellung Ihren Anforderungen Vor-Ort an.

- ▶ Erstellen Sie für die Vergabe der Netzwerkeinstellungen eine ähnliche Übersicht.
- ▶ Tragen Sie in der Übersicht Ihre eigenen Netzwerkeinstellungen ein.

So schließen Sie die Axis-Kamera direkt an den Rechner an:



So schließen Sie eine oder mehrere Axis-Kameras über ein vorhandenes Netzwerk an:



Beschreibung	
A	Kamera 1
B	Kamera 2, optional.
C	Switch bzw. vorhandenes Netzwerk.
	IP...IP-Adresse Sub...Subnetzmaske

2.5 IP-Adresse am Rechner einstellen

Auf dieser Seite finden Sie Informationen, wie Sie die IP-Adresse des Rechners einstellen oder ändern können.

In den meisten Netzwerken ist ein sogenannter DHCP-Server eingebunden, der angeschlossenen Geräten im Netzwerk automatisch eine IP-Adresse zuweist und so die Kommunikation zwischen den Geräten ermöglicht.

Der Rechner benötigt für den Einsatz von IDCam eine feste IP-Adresse.

So finden Sie die IP-Adresse des Rechners heraus:

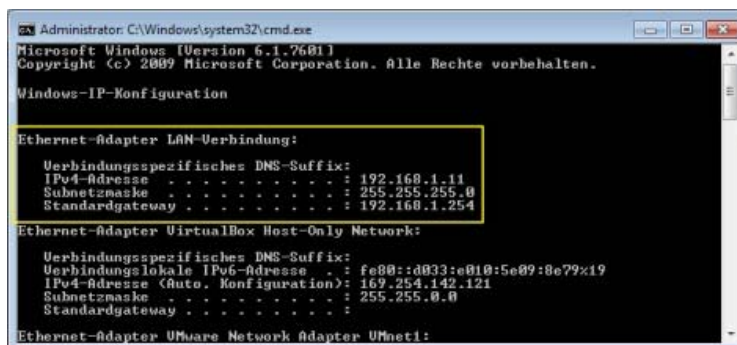
Ob und über welche IP-Adresse der Rechner verfügt, können Sie mit dem DOS-Befehl **ipconfig** herausfinden:

- ▶ Drücken Sie die Tastenkombination **WINDOWS-TASTE + R**, und geben Sie im Eingabefeld **cmd** ein und bestätigen Sie mit OK.

Das Kommandozeilenfenster wird geöffnet.

- ▶ Geben Sie im Kommandozeilenfenster den Befehl **ipconfig** ein und bestätigen Sie mit der Eingabetaste.

In der Anzeige finden Sie unter Ethernet-Adapter LAN Verbindung die aktuelle IP-Adresse, Subnetzmaske und Standardgateway des Rechners.



```
Administrator: C:\Windows\system32\cmd.exe
Microsoft Windows [Version 6.1.7601]
Copyright (c) 2009 Microsoft Corporation. Alle Rechte vorbehalten.

Windows-IP-Konfiguration

Ethernet-Adapter LAN-Verbindung:
    Verbindungsspezifisches DNS-Suffix:
    IPv4-Adresse . . . . . : 192.168.1.11
    Subnetzmaske . . . . . : 255.255.255.0
    Standardgateway . . . . . : 192.168.1.254

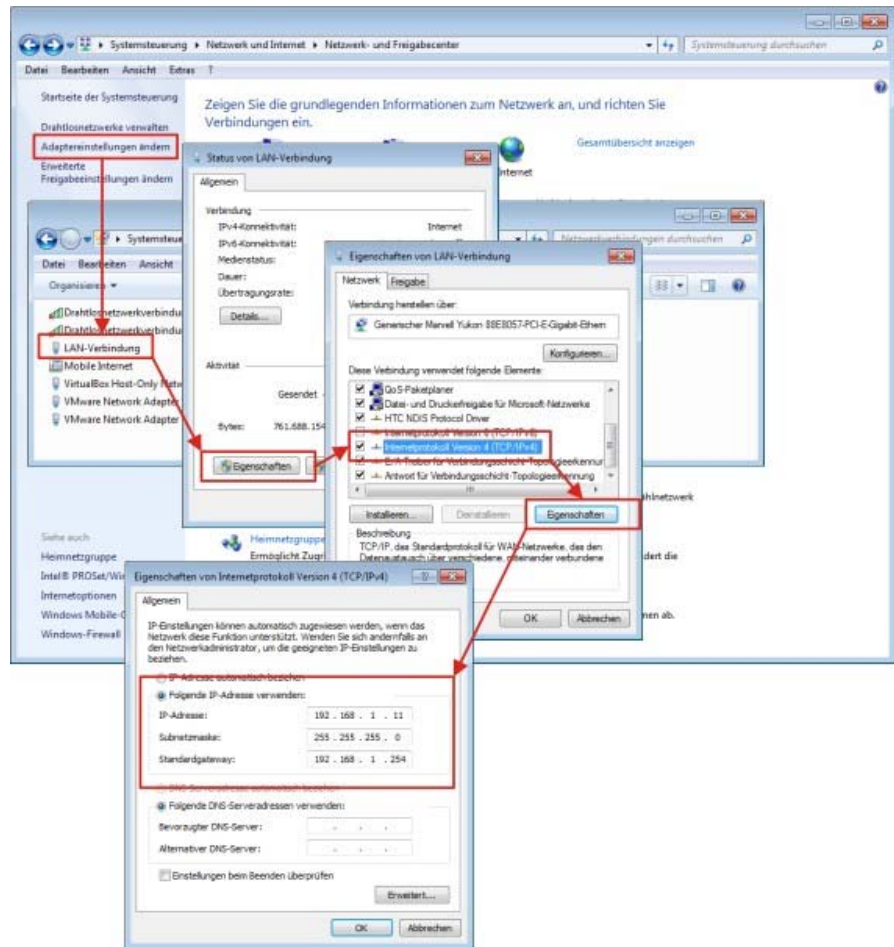
Ethernet-Adapter VirtualBox Host-Only Network:
    Verbindungsspezifisches DNS-Suffix:
    Verbindungslokale IPv6-Adresse . . : fe80::d833:e010:5e09:8e79%19
    IPv4-Adresse (Auto. Konfiguration): 169.254.142.121
    Subnetzmaske . . . . . : 255.255.0.0
    Standardgateway . . . . . :

Ethernet-Adapter VMware Network Adapter VMnet1:
```

- ▶ Notieren Sie sich die Daten der IP-Adresse und der Subnetzmaske für die weitere Konfiguration.

So stellen Sie die IP-Adresse des Rechners ein:

- ▶ Klicken Sie in Windows auf **START > SYSTEMSTEUERUNG > NETZWERK UND INTERNET > NETZWERK- UND FREIGABEZENTRUM**.
- ▶ Klicken Sie sich in der Reihenfolge wie im folgenden Bild dargestellt durch die einzelnen Fenster.
- ▶ Wählen Sie im Fenster der LAN-Verbindung den Eintrag Internetprotokoll Version 4 (TCP/IPv4) aus.



- ▶ Geben Sie in den Feldern die IP-Adresse, Subnetzmaske und Standardgateway ein.
- ▶ Bestätigen Sie die Eingabe mit **OK**.
- ▶ Schließen Sie alle Fenster mit **OK/SCHLIEßEN**.

Der Rechner hat jetzt eine feste IP-Adresse.

2.6 IP-Adresse der Axis-Netzwerkamera über Weboberfläche ändern



Auf dieser Seite finden Sie Informationen, wie Sie die IP-Adresse der Kamera einstellen oder ändern können.

In den meisten Netzwerken ist ein sogenannter DHCP-Server eingebunden, der angeschlossenen Geräten im Netzwerk automatisch eine IP-Adresse zuweist und so die Kommunikation zwischen den Geräten ermöglicht.

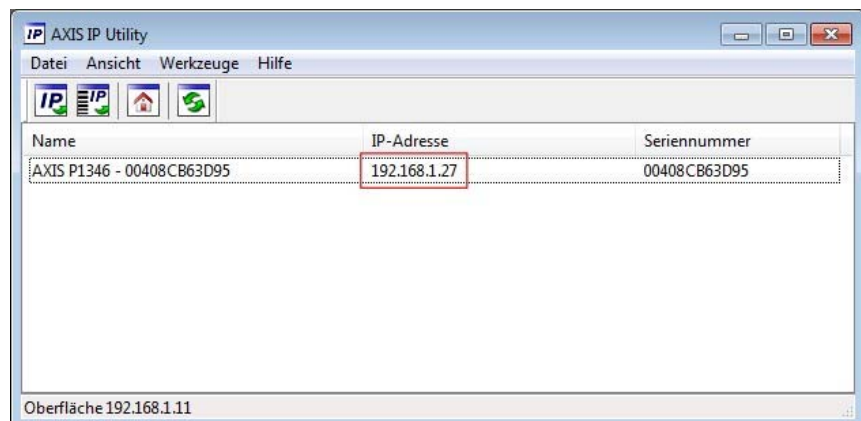
Die Axis-Netzwerkamera benötigt für den Einsatz mit IDCam eine feste IP-Adresse.

Stellen Sie sicher, dass folgende Voraussetzungen erfüllt sind:

- Kamera ist an das Netzwerk und die Stromversorgung angeschlossen.
- Klicken Sie ? > [AXIS IP UTILITY](#).

So ermitteln Sie die IP-Adresse der Axis-Netzwerkamera:

Das Programmfenster AXIS IP Utility wird geöffnet. Die IP-Adresse der Kamera finden Sie im markierten Bereich.



Stellen Sie sicher, dass diese IP-Adresse im Feld IP-Adresse unter IDCam und Kamera einstellen eingetragen ist.

So ändern Sie die IP-Adresse über die Weboberfläche:

- Klicken Sie in der Weboberfläche auf **BASIC SETUP > 2 TCP/IP**.

The screenshot shows the 'Basic TCP/IP Settings' page for an AXIS P1346 Network Camera. The left sidebar contains navigation options like 'Basic Setup', 'Video & Audio', and 'Live View Config'. The main content area is titled 'Basic TCP/IP Settings' and includes sections for 'Network Settings', 'IPv4 Address Configuration', and 'IPv6 Address Configuration'. The 'IPv4 Address Configuration' section is highlighted with a red box, showing the following fields: 'IP address' (192.168.1.27), 'Subnet mask' (255.255.255.0), and 'Default router' (192.168.1.254). There is a 'Test' button next to the IP address field. Below this, there are checkboxes for 'Enable IPv4' and 'Obtain IP address via DHCP'. The 'IPv6 Address Configuration' section has a checked 'Enable IPv6' checkbox. At the bottom, there are 'Save' and 'Reset' buttons, and a link to 'advanced TCP/IP settings'.

- Wählen Sie eine freie IP-Adresse im selben Netzwerksegment, in dem der Rechner angeschlossen ist.
- Geben Sie in den Feldern die **IP-Adresse**, **Subnetzmaske** und **Standardgateway** ein.
- IP-Adresse auf Verwendung kontrollieren:
Klicken Sie auf den Button **TEST**.

Wenn die IP-Adresse noch frei ist, wird diese Meldung angezeigt:

The dialog box has a white background with a light gray border. The text 'This address is not in use' is centered in a standard font. Below the text is a light gray bar containing a blue 'OK' button.

Wenn die IP-Adresse bereits von einem anderem Gerät in Verwendung ist, wird diese Meldung angezeigt:

The dialog box has a white background with a light gray border. The text 'This address is currently in use' is centered in a standard font. Below the text is a light gray bar containing a blue 'OK' button.

- Wenn das Testergebnis eine verwendete IP-Adresse ergeben hat:
Geben Sie eine andere IP-Adresse ein und wiederholen Sie den Test.
- Speichern Sie die Änderungen mit **SAVE**.

Stellen Sie sicher, dass diese IP-Adresse im Feld IP-Adresse unter IDCam und Kamera einstellen eingetragen ist.

2.7 IP-Adresse der Axis-Netzwerkamera mit AXIS IP Utility einstellen



Auf dieser Seite finden Sie Informationen, wie Sie die IP-Adresse der Kamera einstellen oder ändern können.

In den meisten Netzwerken ist ein sogenannter DHCP-Server eingebunden, der angeschlossenen Geräten im Netzwerk automatisch eine IP-Adresse zuweist und so die Kommunikation zwischen den Geräten ermöglicht.

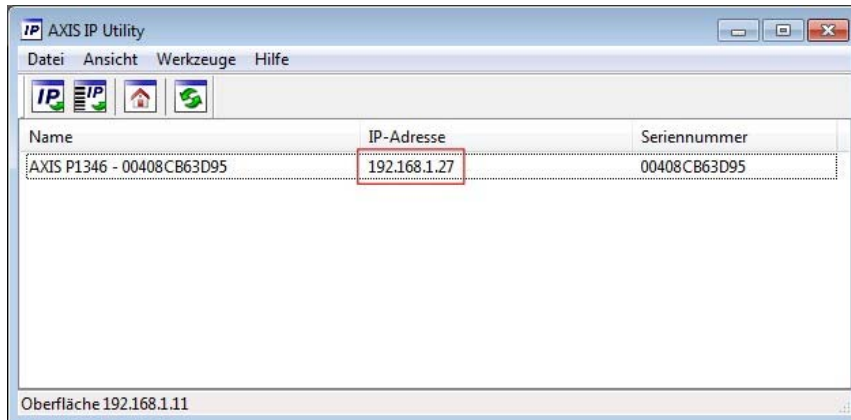
Die Axis-Netzwerkamera benötigt für den Einsatz mit IDCam eine feste IP-Adresse.

So stellen Sie die IP-Adresse mit dem AXIS IP Utility ein:




Verwenden Sie das AXIS IP-Utility für das erstmalige Einstellen der IP-Adresse, nachdem die Axis-Netzwerkamera auf Auslieferungszustand zurückgesetzt wurde. Wenn die Kamera bereits eine IP-Adresse hat und Sie diese Adresse ändern möchten, so ändern Sie die IP-Adresse einfach über die Weboberfläche der Kamera.

Übersicht AXIS IP Utility:



Beschreibung	
	IP-Adresse zuweisen: Weist dem ausgewählten Gerät eine neue IP-Adresse zu.
	Ip-Adresse Seriennummer zuweisen: Weist dem ausgewählten Gerät eine neue IP-Adresse unter Verwendung der Seriennummer zu.
	Homepage: Öffnet die Startseite des ausgewählten Geräts im Webbrowser.

Beschreibung	
	Aktualisieren: Liest die Kamerainformationen neu aus.



Nach Start von AXIS IP Utility sucht das Programm automatisch im Netzwerk nach AXIS-Netzwerkcameras und zeigt vorhandene Kameras im Fenster an.

So ändern Sie die IP-Adresse der Kamera:

Stellen Sie sicher, dass folgende Voraussetzungen erfüllt sind:

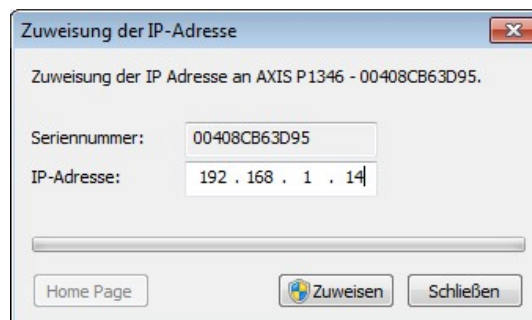
- Kamera ist an das Netzwerk und die Stromversorgung angeschlossen.
- Rechner, auf dem AXIS IP Utility ausgeführt wird und Kamera sind im gleichen Netzwerk angeschlossen.
- ▶ Wählen Sie eine freie IP-Adresse im selben Netzwerksegment, in dem der Rechner angeschlossen ist.
- ▶ Kamera in der Liste auswählen:
Klicken Sie mit der Maustaste auf die gewünschte Kamera.

Die Auswahl wird blau markiert.

IP-Adresse zuweisen:

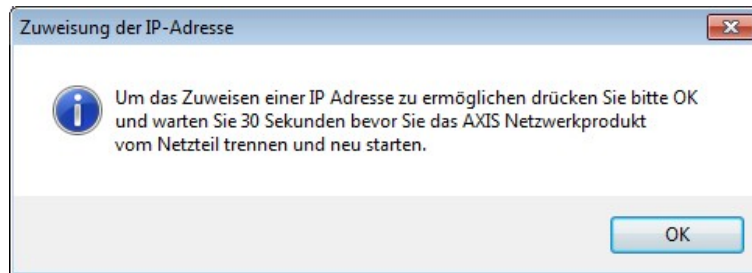
- ▶ Klicken Sie auf den Button **IP-ADRESSE ZUWEISEN**.
- ▶ Alternativ klicken Sie mit der rechten Maustaste auf die markierte Auswahl und wählen **ZUWEISUNG DER IP-ADRESSE...**

Das Fenster Zuweisung der IP-Adresse wird geöffnet.



- ▶ Geben Sie im Feld **IP-ADRESSE** die freie IP-Adresse ein und bestätigen Sie die Eingabe mit **ZUWEISEN**.
- ▶ Zuweisung der IP-Adresse ohne Änderungen beenden:
Klicken Sie auf **SCHLIEßEN**.

Ein Informationsfenster wird geöffnet.

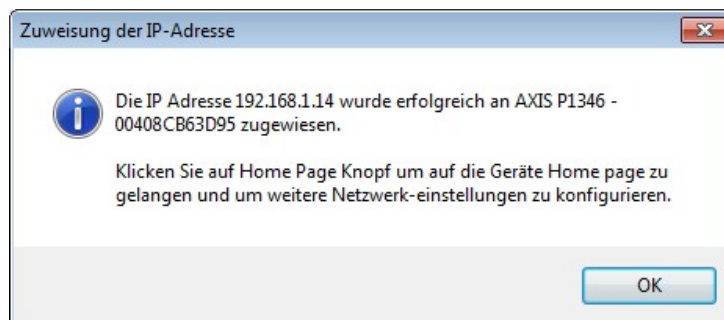


- ▶ Bestätigen Sie mit **OK** und warten Sie 30 Sekunden.
- ▶ Trennen Sie kurz die Stromversorgung zur Kamera und verbinden Sie die Stromversorgung wieder mit der Kamera.



Die IP-Adresse wird in der Kamera gespeichert. Dieser Vorgang kann bis zu 10 Minuten dauern.

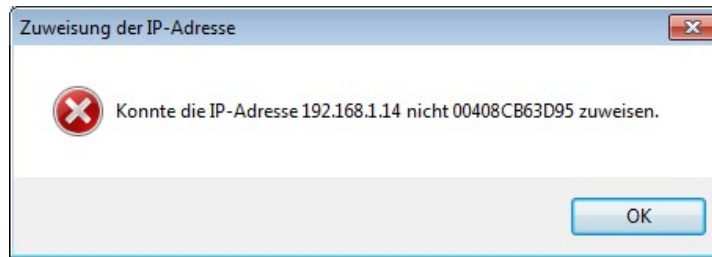
Wenn die IP-Adresse erfolgreich in der Kamera gespeichert wurde, wird die folgende Meldung angezeigt.



- ▶ Schließen Sie das Fenster mit **OK**.

Es kann die IP-Adresse nicht geändert werden?

Bei Änderung der IP-Adresse wird nach Ablauf der Zeit diese Meldung angezeigt:



Die Handlungsschritte und zeitliche Abfolge sind nicht eingehalten worden.

- ▶ Führen Sie die Handlungsschritte in der beschriebenen Reihenfolge erneut aus.

Die IP-Adresse ist bereits im Netzwerk für ein anderes Gerät vergeben.

- ▶ Suchen Sie eine freie IP-Adresse für die Kamera.
- ▶ Führen Sie die Handlungsschritte in der beschriebenen Reihenfolge erneut aus.

3 Axis-Netzwerkamera erweiterte Einstellungen

**Einmalige Schritte nach
Rücksetzen der Kamera auf
Auslieferungszustand:**



Auf diesen Seiten möchten wir Sie auf ganz besondere Einstellungen der Kamera hinweisen. Die Einstellungen haben sich in der Praxis bewährt und sollten Ihnen einen Anhaltspunkt für eine sportartenabhängige Feinabstimmung geben.

Die kompletten Einstellungen sind vollständig in der mitgelieferten Dokumentation der Axis-Netzwerkamera beschrieben.



Wenn Sie die Kamera auf die werksseitigen Einstellungen zurückgesetzt haben, müssen Sie die folgenden Schritte einmalig ausführen. Überspringen Sie diesen Abschnitt, wenn die Kamera nicht auf Auslieferungszustand gesetzt wurde.

- ▶ Klicken Sie mit der rechten Maus in die Kamera Vorschau und wählen Sie **ERWEITERTE EINSTELLUNGEN...**
- ▶ Geben Sie ein Kennwort im Feld **PASSWORD** und **CONFIRM PASSWORD** ein, z.B. **system**.



Dieses Kennwort muss identisch mit dem Kennwort im Feld **Passwort** unter **IDCam** und **Kamera** einstellen sein. Sind die Zugangsdaten unterschiedlich, kann **IDCam** keine Verbindung zur Kamera herstellen und keine Bilder aufzeichnen.

Notieren Sie sich das Kennwort und die IP-Adresse an einem sicheren, nur Ihnen bekannten Ort - Sie benötigen die Benutzerdaten und die IP-Adresse für die weitere Konfiguration.

AXIS
COMMUNICATIONS

Create Certificate

Secure configuration of the root password via HTTPS requires a self-signed certificate.

Configure Root Password using HTTP

User name:

Password (max 64 characters):

Confirm password:

The password for the pre-configured administrator root must be changed before the product can be used.

If the password for root is lost, the product must be reset to the factory default settings, by pressing the button located in the product's casing. Please see the user documentation for more information.

ONVIF will be disabled.
To enable ONVIF go to Setup > System Options > Security > ONVIF

- ▶ Bestätigen Sie die Eingabe mit **OK**.
- ▶ Geben Sie den Benutzername und das Passwort in den Feldern ein.

Authentifizierung erforderlich

http://192.168.1.27 verlangt einen Benutzernamen und ein Passwort. Ausgabe der Website: "AXIS_00408CB794D4"

Benutzername:

Passwort:

- ▶ Bestätigen Sie die Eingabe mit **OK**.
- ▶ Wählen Sie im Pull-Down-Menü **CAPTURE MODE** die höchste Auflösung aus.



Das Erkennen von Bilddetails - also eine hohe Auflösung - ist für die Erkennung der Startnummern/Teilnehmer wichtiger als eine hohe Bildrate.

Wenn eine Sportart eine höhere Bildrate erfordert, kann durch Auswahl einer kleineren Auflösung eine höhere Bildrate erreicht werden. Die Kamera kann maximal 30 Bilder/s liefern.



AXIS
COMMUNICATIONS

Configure capture mode

Capture Mode: 3 MP 2048x1536 (4:3) @ 20fps

OK

Capture mode defines how the image data will be taken with a priority given to either resolution or frame rate.

Note: The Capture mode is intended to be set the first time the camera is configured. If changed later, some settings will be either removed or reset.

- ▶ Bestätigen Sie die Eingabe mit **OK**.

Die Grundeinstellungen werden in der Kamera gespeichert. Nach dem Speichervorgang wird das Kamerabild im Webbrowser angezeigt.

Sie können nun die weitere Anpassung der Kamera an die Erfordernisse des Bewerbs vornehmen, siehe Axis-Netzwerkamera erweiterte Einstellungen.

So wechseln Sie zu den erweiterten Einstellungen:

- ▶ Klicken Sie mit der rechten Maus in die Kamera Vorschau und wählen Sie **ERWEITERTE EINSTELLUNGEN...**

Der Internetbrowser öffnet die Weboberfläche der Kamera.



- ▶ Klicken Sie auf **SETUP** und geben Sie den Benutzernamen und das Passwort ein.
- ▶ Bestätigen Sie die Eingabe mit **OK**.

Die Weboberfläche mit den erweiterten Einstellungen der Axis-Netzwerkamera wird angezeigt.

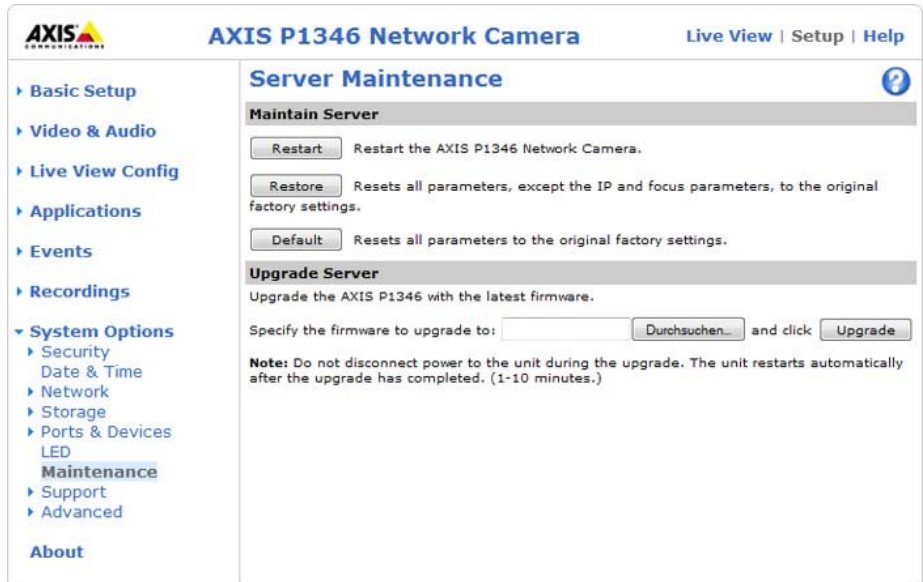
Speichern Sie in den erweiterten Einstellungen alle Änderungen mit **SAVE**. Schließen der Weboberfläche ohne vorheriges **SAVE** übernimmt keine Änderungen in den Einstellungen.

3.1 Einstellung der Kamera zurücksetzen, Kamera neu starten



Die Axis-Netzwerkamera bietet verschiedene Wartungsfunktionen, die bei Bedarf ausgeführt werden können.

Übersicht:



Beschreibung

RESTART

Die Funktion **RESTART** startet die Kamera neu, ohne die Kameraeinstellungen zu verändern.

- ▶ Verwenden Sie diese Funktion, wenn Sie die Kamera neu starten wollen ohne die Einstellungen zu verändern.

	Beschreibung
RESTORE	<p>Die Funktion RESTORE setzt die meisten Kameraeinstellungen auf die werksseitig eingestellten Werte zurück.</p> <p>Diese Einstellungen bleiben gespeichert:</p> <ul style="list-style-type: none"> ■ Fokuseinstellungen ■ Boot-Protokoll (DHCP oder statisch) ■ Statische IP-Adresse ■ Standardrouter ■ Subnetzmaske ■ Sprache der Produktoberfläche ■ Systemzeit ■ 802.1x - Einstellungen <p>▶ Verwenden Sie diese Funktion, wenn Sie die Kamera auf werksseitig eingestellte Werte zurücksetzen wollen.</p>
DEFAULT	<p>Die Funktion DEFAULT setzt ALLE Kameraeinstellungen auf die werksseitig eingestellten Werte zurück. Sämtliche Einstellungen wie IP-Adresse, Kennwort, Fokus, usw. müssen anschließend neu konfiguriert und eingestellt werden.</p> <p>Die Steuertaste an der Kameraunterseite hat die gleiche Auswirkung wie die Funktion DEFAULT.</p> <p>▶ Verwenden Sie diese Funktion, wenn Sie eine neue Kamera mit IDCam verbinden oder die Zugangsdaten zur Kamera unbekannt sind.</p>

So setzen Sie die Kamera ohne Weboberfläche auf Auslieferungszustand zurück:

- ▶ Trennen Sie die Kamera von der Stromversorgung.
 - ▶ Drücken Sie die Steuertaste auf der Unterseite der Kamera und halten Sie diese gedrückt.
 - ▶ Kamera mit der Stromversorgung verbinden.
 - ▶ Wenn die Statusanzeige an der Oberseite gelb leuchtet (dies kann bis zu 15 Sekunden dauern):
Steuertaste loslassen.
- Die Kamera ist jetzt auf die werksseitigen Einstellwerte zurückgesetzt.
- ▶ Führen Sie vor der nächsten Verwendung der Kamera die Handlungsschritte wie unter Einmalige Schritte nach Rücksetzen der Kamera auf Auslieferungszustand beschrieben durch.

3.3 Bildauflösung, Bilddrehung einstellen

Übersicht:



So stellen Sie die Auflösung ein:



Wählen Sie immer die höchstmögliche Bildauflösung, damit Sie die Startnummern gut erkennen können. Eine hohe Bildauflösung ist wichtiger, als eine hohe Bildrate!

- ▶ Klicken Sie auf **BASIC SETUP > 4 VIDEO STREAM**.
- ▶ Wählen Sie im Pull-Down-Menü **RESOLUTION** den benötigten Wert.
Das Kamerabild wird mit dieser Auflösung gespeichert.

So stellen Sie die Bilddrehung ein:

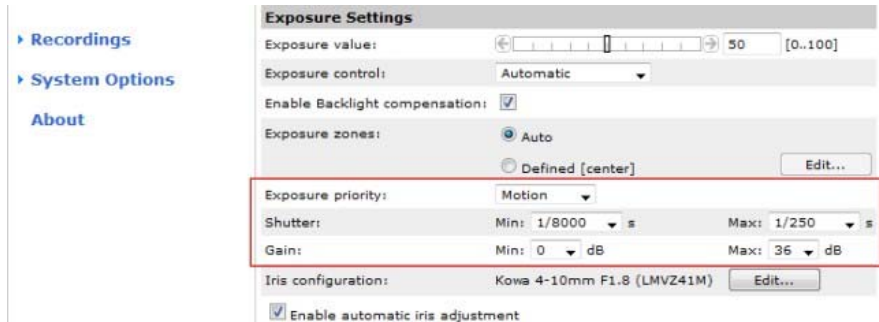


Die Bilddrehung stellen Sie dann ein, wenn Sie die Kamera überkopf oder seitlich befestigen müssen.

- ▶ Klicken Sie auf **BASIC SETUP > 4 VIDEO STREAM**.
- ▶ Wählen Sie im Pull-Down-Menü **ROTATE IMAGE** den Wert 180 für wenn die Kamera auf einem Stativ befestigt wird.
Das Kamerabild wird um diesen Wert gedreht.

3.5 Shutter, Verstärkung einstellen

Übersicht:



Die bei den Einstellungen angeführten Werte sind optimal für die meisten Anwendungen. Sie können die Werte entsprechend anpassen, wenn die Lichtverhältnisse schlecht sind (Dämmerung, Wolken) oder die Sportart eine Anpassung erfordert.

So stellen Sie den Shutter ein:



Mit Shutter beeinflussen Sie die Verschlusszeit der Kamera und somit die Bewegungsschärfe und Helligkeit im aufgenommenen Bild.

Einstellhinweise:

- Je kleiner die Verschlusszeit eingestellt wird, umso schärfer wird die Bewegung im Bild und desto dunkler das Bild.
- Je größer die Verschlusszeit eingestellt wird, umso verschwommener wird die Bewegung im Bild und desto heller das Bild.
- ▶ Klicken Sie auf **VIDEO & AUDIO > CAMERA SETTINGS**.
- ▶ Wenn im Feld **EXPOSURE PRIORITY** ein anderer Wert als Motion eingestellt ist:
Wert auf **MOTION** ändern und mit **SAVE** bestätigen.
Die Einstellmöglichkeit für Shutter min/max wird angezeigt.
- ▶ Wählen Sie im Pull-Down-Menü **SHUTTER > MIN**: den benötigten Wert.
Standardwert: 1/8000 s.
- ▶ Wählen Sie im Pull-Down-Menü **SHUTTER > MAX**: den benötigten Wert.
Standardwert: 1/250 s.

So stellen Sie die Verstärkung ein:**Einstellhinweise:**

- Wenn Sie die Verstärkung zu hoch einstellen, kann bei schlechten Lichtverhältnissen das Pixelrauschen die Bewegungserkennung von IDCam auslösen - es werden ungewollt Bilder aufgezeichnet.
 - Bei starker Sonneneinstrahlung oder starken Lichtreflexionen durch Schnee/Wasseroberflächen sollte die Verstärkung reduziert werden, da das Bild zu hell/überstrahlt wird und Details nur schlecht erkennbar sind.
 - Ist zu wenig Licht vorhanden, schaltet die Axis-Netzwerkamera automatisch auf S/W-Betrieb um.
-
- ▶ Klicken Sie auf **VIDEO > CAMERA SETTINGS**.
 - ▶ Wählen Sie im Pull-Down-Menü **GAIN > MIN**: den benötigten Wert. Standardwert: 0 dB.
 - ▶ Wählen Sie im Pull-Down-Menü **GAIN > MAX**: den benötigten Wert. Standardwert: 36 dB.

Tip:

Das optionale Wetterschutzgehäuse (WP-IDCam) bietet Schutz vor Witterungseinflüssen und reduziert bei starker Sonneneinstrahlung/Lichtreflexionen die Gegenlichteinflüsse auf die Kamera.

3.6 Fokussierung mit Fokus-Assistent einstellen



Wenn Bewegungen vor der Kamera nicht vermieden werden können, sollte der Fokus-Assistent nicht verwendet werden.

Übersicht:



So stellen Sie Fokussierung/Zoom mit Fokus-Assistent ein:

- ▶ Klicken Sie mit der rechten Maus in die Kamera Vorschau und wählen Sie [ERWEITERTE EINSTELLUNGEN....](#)

Im Webbrowser wird die Startseite der Kamera geöffnet.

- ▶ Klicken Sie im Webbrowser auf [SETUP > BASIC SETUP > FOCUS](#).



Für eine richtige Fokussierung sollte die Blende während der Fokussierung immer vollständig geöffnet sein.

- ▶ Klicken Sie im Register **BASIC** auf **OPEN IRIS**.
Wenn diese Schaltfläche deaktiviert (ausgegraut) ist, so ist die Blende bereits deaktiviert.
- ▶ Wenn der Fokus zuvor schon einmal eingestellt wurde:
Klicken Sie auf **RESET**.
- ▶ Stellen Sie die Kamera so auf, dass Sie nicht mehr bewegt werden kann.
- ▶ Zoomregler und Fokusregler lösen:
Schraube entgegen dem Uhrzeigersinn drehen.
- ▶ Zoom wie benötigt einstellen.
- ▶ Zoomregler fixieren:
Schraube im Uhrzeigersinn drehen.
- ▶ Kamera auf die weiteste Fernfokus-Position einstellen:
Objektiv vollständig im Uhrzeigersinn drehen.



Während der Fokussierung der Kamera darf die Sicht vor der Kamera nicht geändert werden. Wird die Kamera bewegt, ein Finger oder Gegenstand vor dem Objektiv platziert, muss der Einstellvorgang ab diesem Handlungsschritt wiederholt werden. Die Person, die das Objektiv verstellt, sollte hinter oder seitlich neben der Kamera sein.

- ▶ Steuertaste an der Kamera kurz drücken.
Die Status-LED beginnt grün zu blinken.
- ▶ Drehen Sie das Objektiv langsam solange entgegen dem Uhrzeigersinn, bis die Status-LED wieder grün blinkt.
Bedeutung der Farben während dem Verstellen:
 - Rot:
Fokus ist unzureichend eingestellt.
 - Gelb:
Fokus ist weniger optimal eingestellt.
 - Grün:
Fokus ist optimal eingestellt.
- ▶ Fokus-Assistent beenden:
Steuertaste an der Kamera kurz drücken.



Der Fokus-Assistent wird automatisch nach Ablauf von 15 Minuten beendet.

- ▶ Fokusregler fixieren:
Schraube im Uhrzeigersinn drehen.
- ▶ Überprüfen Sie im Webbrowser in der Ansicht Live View die Bildqualität.
- ▶ Klicken Sie auf **FINE-TUNE FOCUS AUTOMATICALLY**.
Die automatische Feinabstimmung der Fokussierung wird gestartet.
- ▶ Warten Sie solange, bis die Feinabstimmung abgeschlossen ist.
- ▶ Klicken Sie auf **ENABLE IRIS**.
Wenn diese Schaltfläche deaktiviert (ausgegraut) ist, so ist die Blende bereits aktiviert.

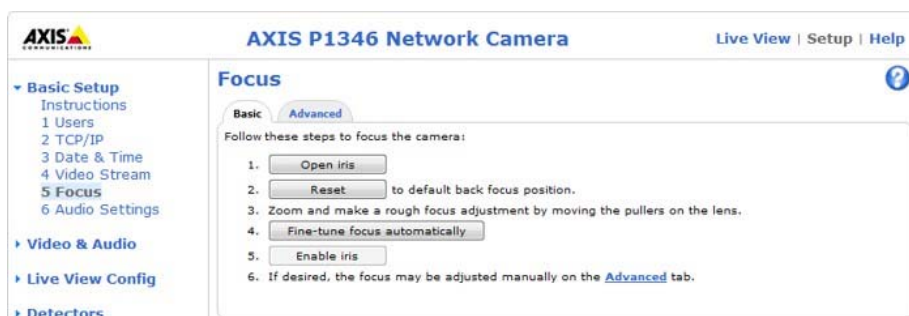
Die Fokussierung ist jetzt abgeschlossen.

3.7 Fokussierung/Zoom manuell einstellen



Wenn die Kamera so montiert ist, dass die gleichzeitige Kontrolle der Bildschärfe am Monitor und Verstellen des Objektivs nicht möglich ist, so verwenden Sie für die Fokussierung den Fokus-Assistenten, siehe Fokussierung mit Fokus-Assistent einstellen (siehe Seite 29).

Übersicht:



So stellen Sie Fokussierung/Zoom manuell ein:

- ▶ Klicken Sie mit der rechten Maus in die Kamera Vorschau und wählen Sie [ERWEITERTE EINSTELLUNGEN...](#)
Im Webbrowser wird die Startseite der Kamera geöffnet.
- ▶ Klicken Sie im Webbrowser auf [SETUP > BASIC SETUP > FOCUS](#).



Für eine richtige Fokussierung sollte die Blende während der Fokussierung immer vollständig geöffnet sein.

- ▶ Klicken Sie im Register **BASIC** auf **OPEN IRIS**.
Wenn diese Schaltfläche deaktiviert (ausgegraut) ist, so ist die Blende bereits deaktiviert.
- ▶ Wenn der Fokus zuvor schon einmal eingestellt wurde:
Klicken Sie auf **RESET**.
- ▶ Zoomregler und Fokusregler lösen:
Schrauben entgegen dem Uhrzeigersinn drehen.
- ▶ Eine Person mit einer freien, nicht verwendeten Startnummer in der Mitte der Ziellinie aufstellen.



Stellen Sie die Bildschärfe so präzise als möglich mithilfe des Schärfereglers oder des Fokus-Assistenten ein, bevor Sie die Feinabstimmung starten. Der Schärferegler liefert in der Regel die besten Ergebnisse.

- ▶ **Zoom** und **Fokus** der Kamera so einstellen, dass die **komplette Ziellinie** und die **Startnummer scharf im Bildfenster** dargestellt werden.
- ▶ Zoomregler und Fokusregler fixieren:
Schrauben im Uhrzeigersinn drehen.
- ▶ Klicken Sie auf **FINE-TUNE FOCUS AUTOMATICALLY**.
Die automatische Feinabstimmung der Fokussierung wird gestartet.
- ▶ Warten Sie solange, bis die Feinabstimmung abgeschlossen ist.
- ▶ Klicken Sie auf **ENABLE IRIS**.
Wenn diese Schaltfläche deaktiviert (ausgegraut) ist, so ist die Blende bereits aktiviert.

Die Fokussierung ist jetzt abgeschlossen.

