

SV4, SV4/SM, HS2 STP, SM8



ALGE-TIMING

Wichtige Hinweise

Allgemeine Hinweise

Lesen Sie vor Inbetriebnahme Ihrer **ALGE-TIMING** Gerät diese Bedienungsanleitung genau durch. Sie ist Bestandteil des Gerätes und enthält wichtige Hinweise zur Installation, Sicherheit und bestimmungsgemäßen Gebrauch des Gerätes. Diese Bedienungsanleitung kann nicht jeden denkbaren Einsatz berücksichtigen. Für weitere Informationen oder bei Problemen, die in dieser Betriebsanleitung nicht oder nicht ausführlich genug behandelt werden, wenden Sie sich an Ihre **ALGE-TIMING** Vertretung. Kontaktadressen finden Sie auf unserer Homepage www.alge-timing.com .

Sicherheit

Neben den Hinweisen in dieser Bedienungsanleitung müssen die allgemeinen Sicherheits- und Unfallverhütungsvorschriften des Gesetzgebers berücksichtigt werden.

Das Gerät darf nur von eingeschultem Personal verwendet werden. Die Aufstellung und Installation darf nur laut den Angaben des Herstellers durchgeführt werden.

Bestimmungsgemäßer Gebrauch

Das Gerät ist ausschließlich für die Zwecke einzusetzen, für die es bestimmt ist. Technische Abänderungen und jede missbräuchliche Verwendung sind wegen der damit verbundenen Gefahren verboten! **ALGE-TIMING** haftet nicht für Schäden, die durch unsachgemäßen Gebrauch oder falsche Bedienung verursacht werden.

Reinigung

Bitte reinigen Sie das Äußere des Gerätes stets nur mit einem weichen Tuch. Reinigungsmittel können Schäden verursachen. Das Gerät niemals in Wasser tauchen, öffnen oder mit nassen Lappen reinigen. Die Reinigung des Gerätes darf nicht mit Schlauch- oder Hochdruckwasserstrahl erfolgen (Gefahr von Kurzschlüssen oder anderen Schäden).

Haftungsbeschränkung

Alle in dieser Anleitung enthaltenen technischen Informationen, Daten und Hinweise für die Installation und den Betrieb entsprechen dem letzten Stand bei Drucklegung und erfolgen unter Berücksichtigung unserer bisherigen Erfahrungen und Erkenntnissen nach bestem Wissen. Aus den Angaben, Abbildungen und Beschreibungen in dieser Anleitung können keine Ansprüche hergeleitet werden. Der Hersteller übernimmt keine Haftung für Schäden aufgrund Nichtbeachtung der Anleitung, nicht bestimmungsgemäßer Verwendung, unsachgemäßer Reparaturen, technischer Veränderungen, Verwendung nicht zugelassener Ersatzteile. Übersetzungen werden nach bestem Wissen durchgeführt. Wir übernehmen keine Haftung für Übersetzungsfehler, auch dann nicht, wenn die Übersetzung von uns oder in unserem Auftrag erfolgte.

Entsorgung

Befindet sich ein Aufkleber mit einer durchgestrichenen Abfalltonne auf Rädern auf dem Gerät (siehe Symbol), bedeutet dies, dass für dieses Gerät die europäische Richtlinie 2002/96/EG gilt.

Informieren Sie sich über die geltenden Bestimmungen zur getrennten Sammlung von Elektro- und Elektronik-Altgeräten in Ihrem Land und entsorgen Sie Altgeräte nicht über Ihren Haushaltsabfall. Korrekte Entsorgung von Altgeräten schützt die Umwelt und den Menschen vor negativen Folgen.



Copyright by **ALGE-TIMING GmbH**

Alle Rechte vorbehalten. Eine Vervielfältigung als Ganzes oder in Teilen ohne schriftliche Genehmigung des Urheberrechtinhabers ist verboten.

Startmikrofon SM8:

Das Startmikrofon SM8 und der Sprechverstärker SV4/SM werden zum Auslösen der Zeitmessanlage benötigt. Der Startschuss mit der Startpistole löst einen elektrischen Impuls im Startmikrofon aus. Dieser Impuls startet das Zeitmessgerät. Im vorderen Teil des SM8 ist das Mikrofon eingebaut, das die Zeitmessung auslöst. Damit die Auslösung problemlos funktioniert, muss das SM8 so auf der Pistole angebracht sein, dass der Schall der Pistole in der Nähe des Mikrofons austritt. Das Kabel des SM8 sollte nach hinten, Richtung Pistolengriff gehen (siehe Zeichnung). Das Kabel darf nicht in der Nähe der Flamme vom Schuss sein, da es sonst beschädigt wird.

Die Startpistole muss immer gut gereinigt werden. Der Schallaustritt darf nicht durch Verschmutzung behindert sein. Die Munition der Pistole muss immer trocken gelagert werden und darf nicht älter als ein Jahr sein.

**Sprechverstärker SV4/SM und Sprechgarnitur HS2-2:**

Der Sprechverstärker und die Sprechgarnitur ermöglichen eine Kommunikation zwischen Starter und Zeitmesser. Der Sprechverstärker hat eine eingebaute 9V-Batterie. Wenn diese Batterie leer wird, ist im Kopfhörer ein "Klopfen" zu hören. Die Batterie ist auf der Unterseite des Sprechverstärkers zu finden.

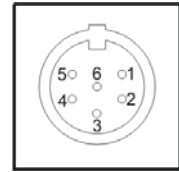
Achtung: Nach Ende der Veranstaltung Sprechgarnitur und das Startmikrofon beim Sprechverstärker ausstecken. Der Sprechverstärker wird dadurch automatisch ausgeschaltet.

Der Sprechverstärker SV4/SM wird mit einem 2-adrigen Kabel (z. B. KT300) am Zeitmessgerät angesteckt. Die Polarität des Kabels muss richtig sein. Die Polarität ist in Ordnung, wenn die Leuchtdiode des SV4/SM periodisch blinkt.



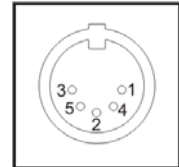
Buchse zum Anschließen des Startmikrofons SM8:

- 1 Signalausgang, open collector; max. 12 V / 50 mA, Impulsdauer: low = ca. 100 ms
- 2 leer
- 3 Masse
- 4 +6 bis 15 Volt; 0,6 mA (von SV4/SM)
- 5 +5 Volt stabilisiert; 0,4 mA (vom ODB1)



Buchse zum Anschließen der Sprechgarnitur Q34:

- 1 Mikrofon der Sprechgarnitur
- 2 gemeinsame Masse
- 3 Kopfhörer Sprechgarnitur
- 4 leer
- 5 leer



Schalter:

- oben Schalter - Sprechbetrieb ist ein
 mitte Mikrofon von Sprechgarnitur ist aus
 unten Taster - Sprechbetrieb ist ein



Das ALGE Sprechsystem

Es besteht aus Sprechverstärker mit Sprechgarnitur sowie der Gegenstelle (z. B. SV4, Timer S4, TdC, OPTI).

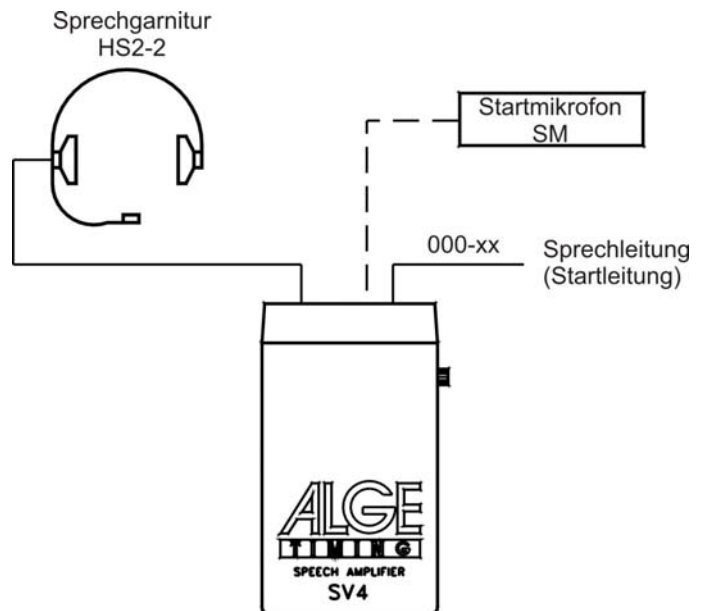
An der Buchse (1) des Sprechverstärkers wird die Sprechgarnitur angeschlossen. An den Bananenbuchsen (2) wird die 2-adrige Sprechleitung (diese kann mit der Startleitung oder einer sonstigen Impulsleitung kombiniert sein) angeschlossen.

Sprechgarnitur HS2-2:

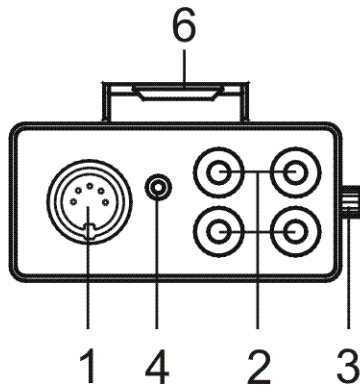
2 Ohrmuscheln, 1 Mikrofon, 2 m oder 5 m Kabellänge.

Sprechgarnitur HS2-1:

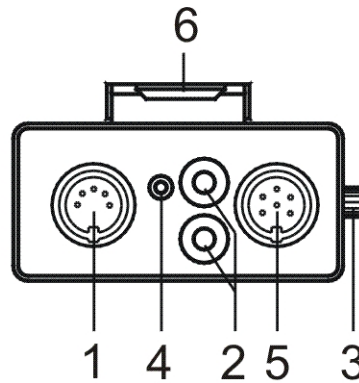
1 Ohrmuschel, 1 Mikrofon, 2 m Kabel



Es gibt zwei Modellvarianten des Sprechverstärkers SV4



Sprechverstärker SV4-S
mit Schalt-Taster



Sprechverstärker SV4-SM
für Startmikrofon (z.B. SM8)
Schalt-Taster

- 1) DIN-Buchse zum Anschließen der Sprechgarnitur
- 2) Bananenbuchse für die 2-adrige Sprechleitung (kann mit Impulsleitung kombiniert sein)
- 3) Lautstärkeregler für Hörer der Sprechgarnitur
- 4) Sprechaste (Drücken = Mikro der Sprechgarnitur ein) und Sprechschalter (zum Ein- oder Ausschalten des Mikrofons der Sprechgarnitur)
- 5) DIN-Buchse zum Anschließen des Startmikrofons
- 6) Clip (zur Befestigung am Hosengürtel)

Einschalten:

Der Sprechverstärker schaltet sich automatisch ein, wenn die Sprechgarnitur eingesteckt wird. Das Startmikrofon wird über die interne Batterie des Sprechverstärkers mitversorgt.

Achtung: Damit die interne Batterie nicht unnötig entladen wird ist es notwendig, das am Veranstaltungsende sämtliche Geräte vom Sprechverstärker getrennt werden.

Lautstärkeregelung:

Mit dem Lautstärkeregler (3) kann die Lautstärke des Lautsprechers der Sprechgarnitur eingestellt werden.

max. Lautstärke	Mittelstellung	min. Lautstärke
+6 dB	0 dB	-20 dB
doppelte Nominale	Nominale	1/20 Nominale

Stromversorgung:

Der Sprechverstärker hat eine eingebaute 9 Volt Alkaline Batterie.

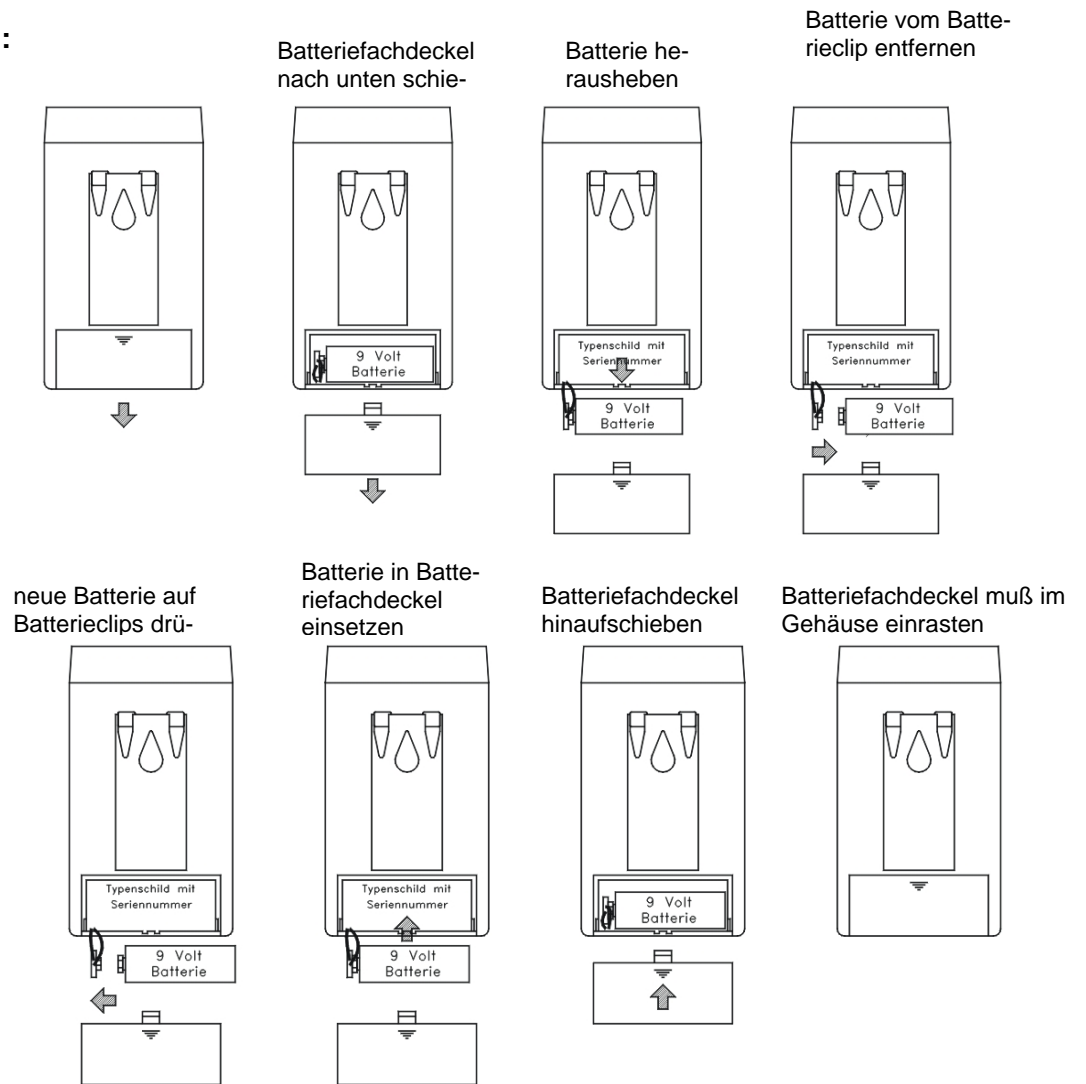
Batterietyp: 9 V Alkaline-Batterie (E-Block)

Batterie-Lebensdauer : ca. 150 Stunden bei 20°C für SV4 und SV4-SM inklusive SM
ca. 25 Stunden bei -20°C für SV4 und SV4-SM inklusive SM

Unterspannungsüberwachung beim SV4-SM:

$U_{\text{Batt}} < 5,5 \text{ V}$ (Restkapazität = 10%), Piepston alle 3 Sekunden

Batteriewechsel:



Abmessungen: 120 x 73 x 40 mm (Länge x Breite x Höhe) **Gewicht:** a. 100 g (ohne Batterie)



Startpistole , Startmikrofon,
Sprechverstärker, Kopfhörer



Startpistole , Startmikrofon,
Sprechverstärker, Kopfhörer